

SPC フィルターホルダー瓶付 90mm ガラスセット

取扱説明書

■ 概要

本器はメンブレンフィルターを用いて減圧で使用するろ過器です。
ファンネル部とガラスベースの間にメンブレンフィルターφ90mmをセットして使用します。SPC ガラスベースに SUS 316 のサポートスクリーン(金網)をはめ込み、その上にメンブレンフィルターをセットしてファンネルで挟みクランプで留めます。なお SUS 316 のサポートスクリーンは取り外すことができます。
清澄された溶液は下部の SPC 保存びん 2L に回収します。また、SPC 保存びんはコンタミを極力抑えるため、SPC ジョイントをオーバーキャップにしています。
注)メンブレンフィルターφ90mm は付属していませんので別途お申し付けください。

安全上の注意

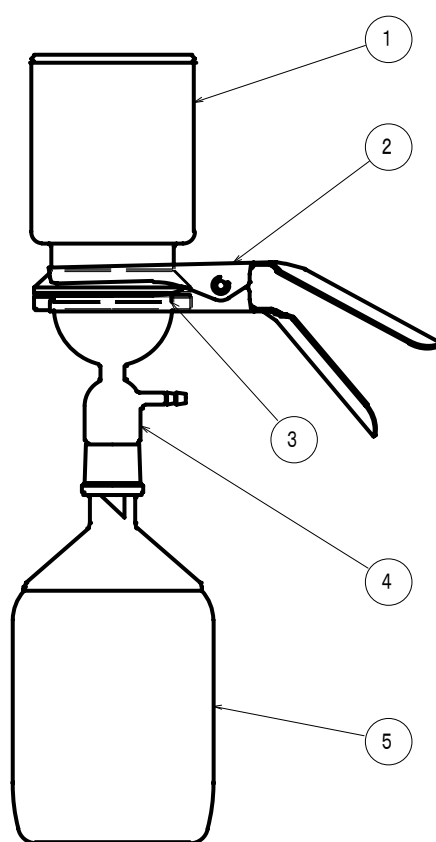
- 組み立ての際は衝撃を与えたり、曲げの力を加えないでください。破損する恐れがあります。
- 使用前に点検してキズ、カケのあるものは使用しないでください。破損する恐れがあります。
- 本製品を使用の際は火気の無い排気装置のある場所で使用してください。
- 本製品を使用の際は必ず大気開放状態で使用してください。密閉状態になると内圧が上昇し、爆発の恐れがあります。
- 洗浄の際は金属たわしや研磨剤入りのスポンジは使用しないでください。破損の原因になります。
- 中身の入った保存びんを持つ場合は底部を持ってください。落下して事故の原因になります。

使用上の注意

- 加熱する際は加熱機器の取扱説明書をよく読んで行ってください。

■構成部品

No.	品目コード	品名	数量
①	061680-9011	ファンネル 1000mL 90mm	1
②	061680-9041	クランプ 90mm 用	1
③	061680-9031	サポートスクリーン 90mm 用	1
④	061680-9023	SPC ガラスベース 90mm 用	1
⑤	017220-342	SPC 保存びん 34 2L	1
	(047410-34A)	ジョイントクランプ 34/45	1



08.06.30K(01)



SIBATA SCIENTIFIC TECHNOLOGY LTD.

柴田科学株式会社

本 社 〒340-0005 埼玉県草加市中根 1-1-62

東京営業所 ☎03-3822-2111 福岡営業所 ☎092-433-1207

大阪営業所 ☎06-6356-8131 仙台営業所 ☎022-207-3750

名古屋営業所 ☎052-263-9310

<http://www.sibata.co.jp/>

カスタマーサポートセンター（製品の技術的サポート専用）

 0120-228-766 FAX : 048-933-1590

フリーダイヤル